

REPLACEMENT SHEET

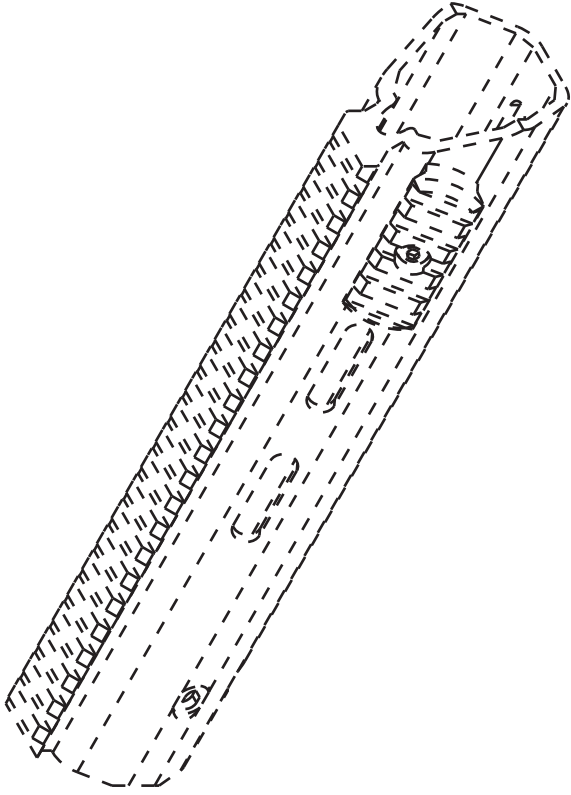


FIG. 1

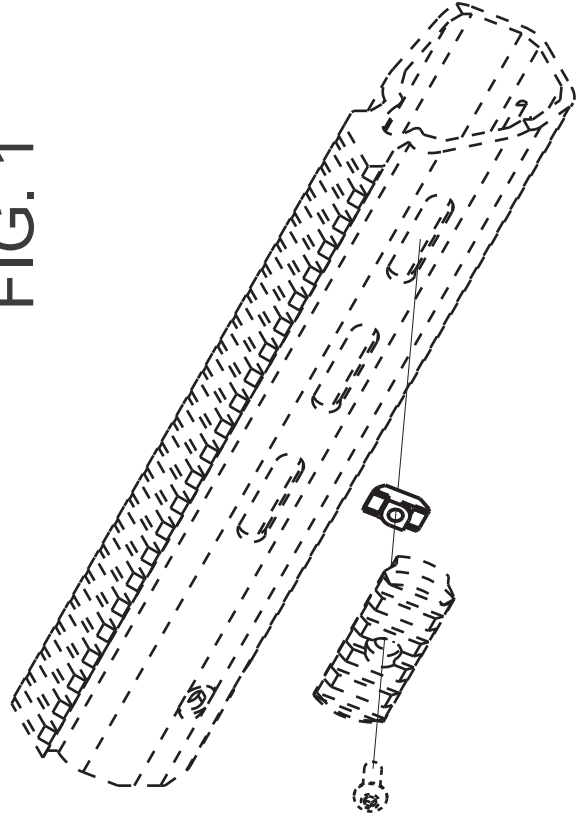


FIG. 2

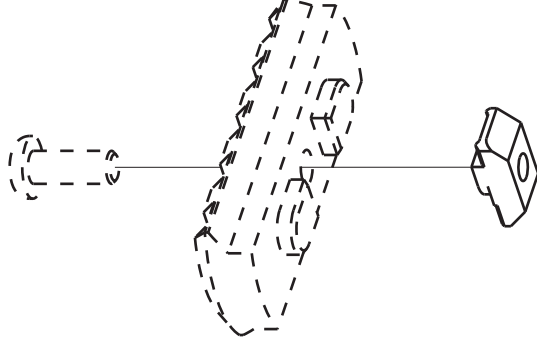


FIG. 3

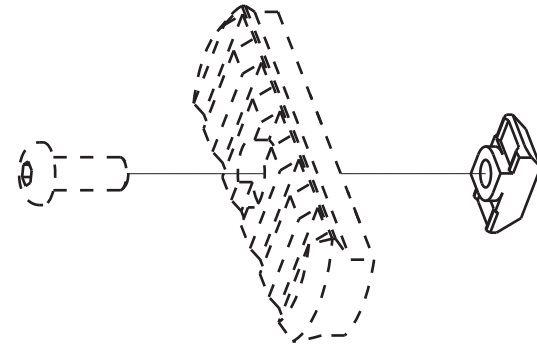


FIG. 4

# REPLACEMENT SHEET

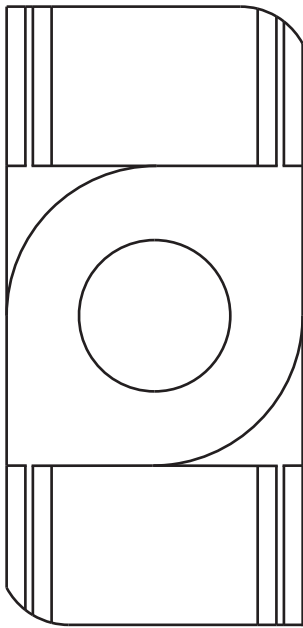


FIG. 6

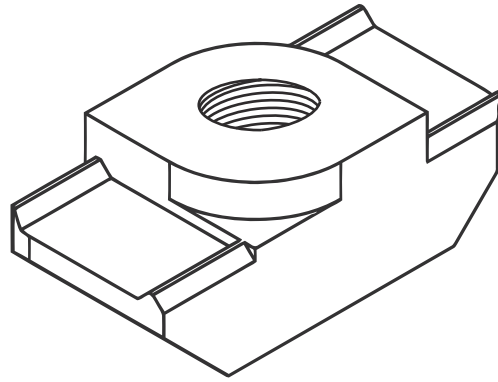


FIG. 5

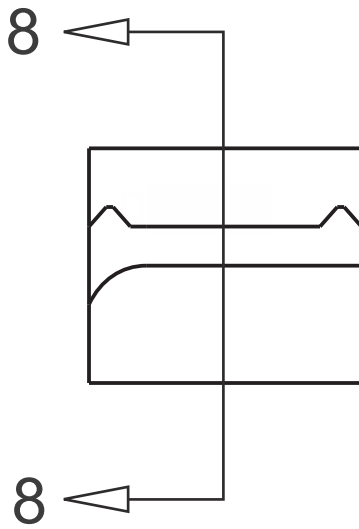


FIG. 7

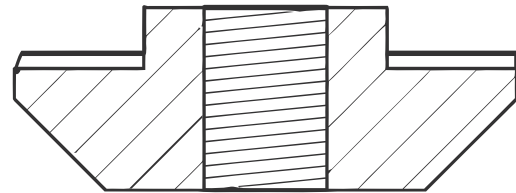


FIG. 8